

NOM : _____

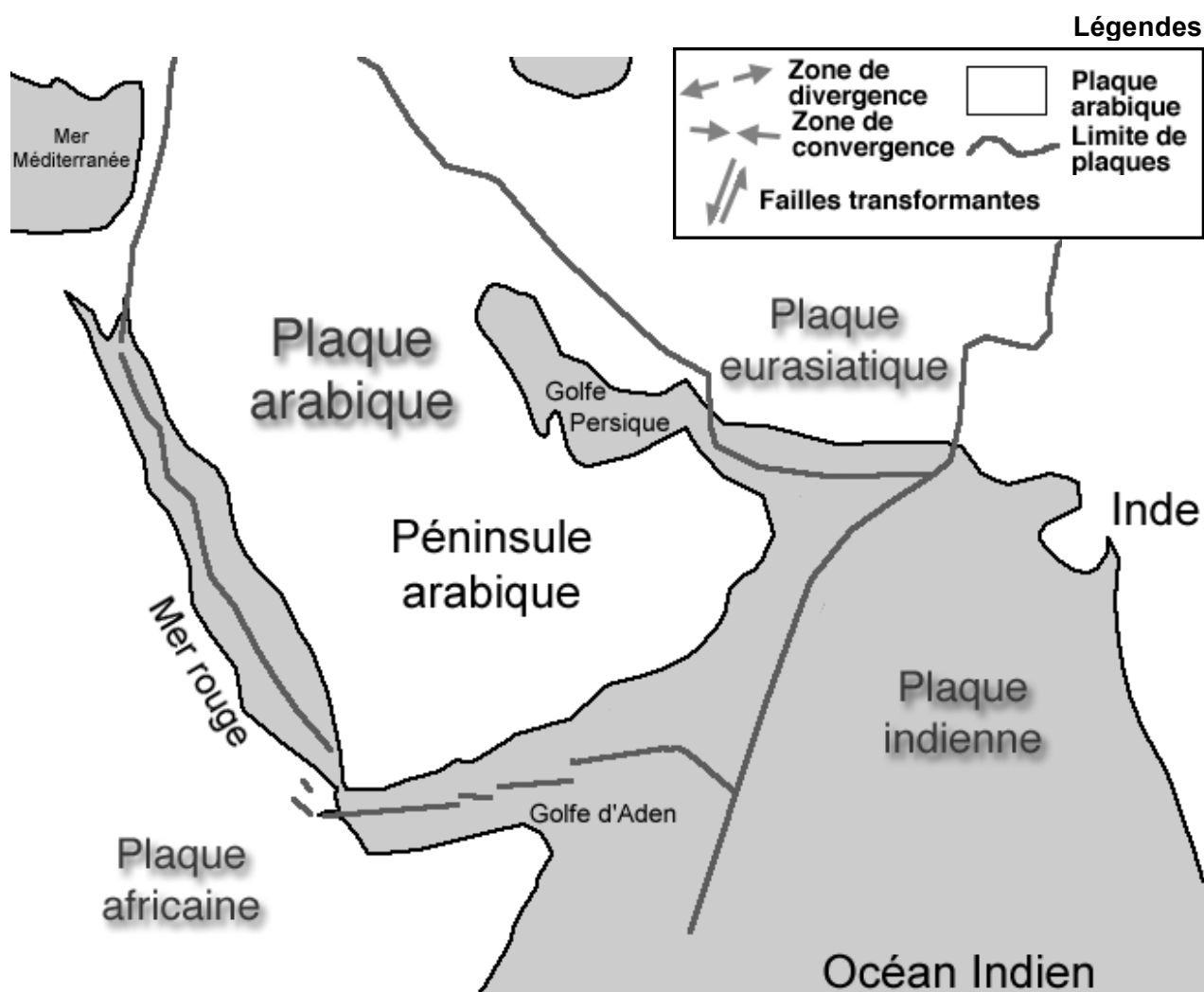
CLASSE : _____

HISTOIRE GÉOLOGIQUE DE LA PLANÈTE TERRE ET ÉVOLUTION DE LA VIE À L'ÉCHELLE DE LA PLAQUE ARABIQUE ET DES ÉMIRATS

Classes de Quatrième – VISITE DU MUSÉE D'HISTOIRE NATURELLE - SHARJAH

» Présentation du cadre d'étude : la Péninsule arabe

LIMITES ACTUELLES DE LA PLAQUE ARABIQUE AVEC LES PLAQUES VOISINES



» Légende des cartes représentant les périodes géologiques.

Couleurs devant être utilisées

Jaune	Émergé (Land)
Bleu clair	Mer peu profonde (Shallow water)
Bleu sombre ou violet	Mer profonde (Deep water)
Blanc	Calotte glaciaire
Marron brun	Montagnes
Rouge	Rift mer Rouge (dorsales)
Vert	Fleuve

» Table des matières

Fiche du document	Période géologique couverte	Époque cartographiée
A	Formation de la Terre et ères géologiques	–
B	Le Précambrien de - 4 500 à - 544 Ma	- 600 Ma
C	Du Cambrien au Silurien, de - 544 à - 409 Ma	- 425 Ma
D	Du Dévonien au Permien, de - 409 à - 250 Ma	- 300 Ma
E	Du Trias au Crétacé, de - 250 à - 65 Ma	- 200 Ma
F	Du Paléocène à l'Oligocène, de - 65 à - 23 Ma	- 65 Ma
G	Du Miocène au Pléistocène, de - 23 à - 0,01 Ma	- 23 Ma
H	Du Pléistocène à l'Holocène, de - 2 Ma au Présent	- 70 000 a
I	L'Holocène	Actuel

» Échelle des temps géologiques

Compléter à l'aide des informations qui figurent dans l'exposition.

*Ma = millions d'années

ÈRES		PÉRIODES	Durée en Ma	PRINCIPAUX ÉVÈNEMENTS ET FOSSILES CARACTÉRISTIQUES	Début de la période en Ma*
CÉNOZOÏQUE Ère tertiaire	QUATERNAIRE	Holocène	0,1		- 0.01
		Pléistocène	2		- 2
	NÉOGÈNE	Pliocène	3		- 5
		Miocène	18		- 23
	PALÉOGÈNE	Oligocène	11		- 34
		Éocène	18		- 52
		Paléocène	13		- 65
MÉSOZOÏQUE (Ère secondaire)	Crétacé	76		- 141	
	Jurassique	61		- 202	
	Trias	43 / 48		- 245 / - 250	
PALÉOZOÏQUE (Ère primaire)	Permien	40 / 45		- 290	
	Carbonifère	73		- 363	
	Dévonien	46		- 409	
	Silurien	30		- 439	
	Ordovicien	71		- 510	
	Cambrien	30		- 540	
PRÉ CAMBRIEN	Protérozoïque (Algonkien)	1960		- 2500	
	Archéen	2000		- 4.500	
Formation de la Terre dans le système solaire					

Arch	Prot	Cam	Ordo	Silu	Dev	Carb	Per	Trias	Jura	Crét	Palé	Éocène	Olig	Mioc	Plioc	Pléis	Holo
4500	2500	544	510	439	409	363	290	250	202	141	65	52	34	23	5	2	0,01

en Millions d'années

**B) Époque
- 800 Ma**

Période géologique représentée sur la carte

Formes de vie végétale et animale
caractéristiques des périodes
étudiées



.....

.....

.....

.....

.....

.....

.....

.....

.....

.....

.....

.....

Latitude

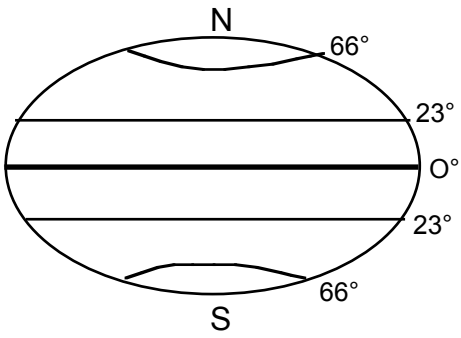
.....

Légende de la carte

Position des Émirats sur le globe

Climat

- Émergé (Land)
- Mer peu profonde (Shallow water)
- Mer profonde (Deep water)
-



.....

.....

.....

.....

.....

.....

Évènements importants

.....

.....

.....

.....

.....

.....

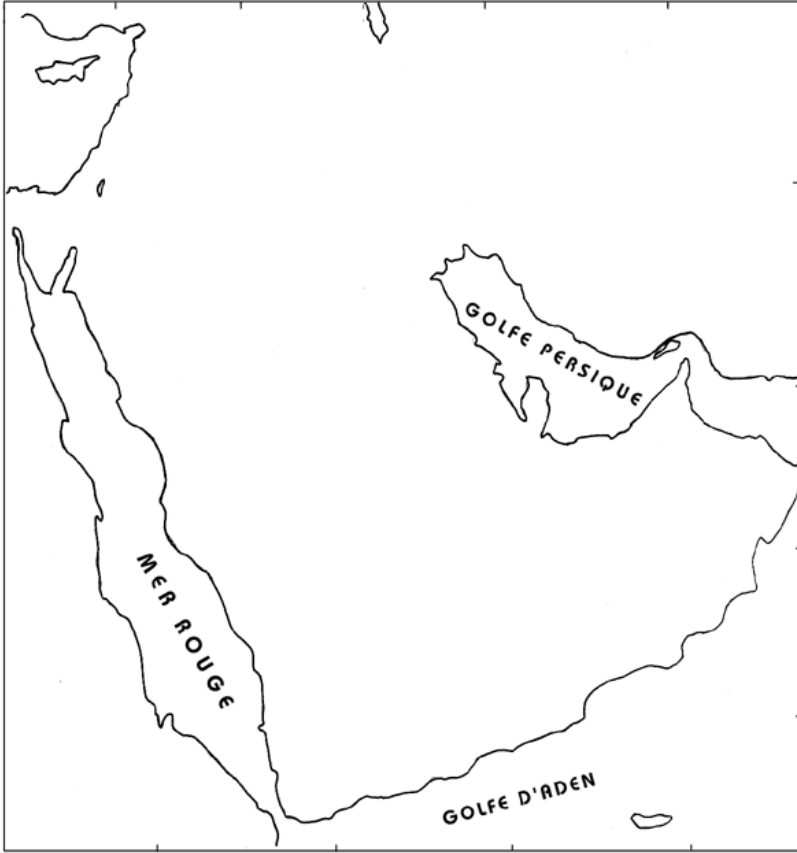
Arch	Prot	Cam	Ordo	Silu	Dev	Carb	Per	Trias	Jura	Crét	Palé	Éocène	Olig	Mioc	Plioc	Pléis	Holo
4500	2500	544	510	439	409	363	290	250	202	141	65	52	34	23	5	2	0,01

en Millions d'années

**D) Époque
- 300 Ma**

Période géologique représentée sur la carte

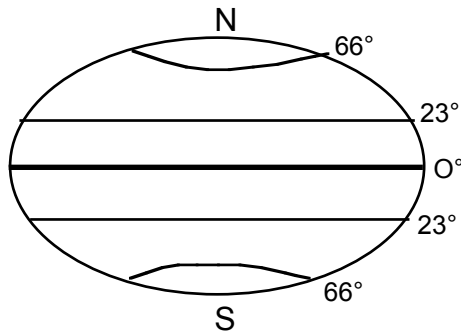
**Formes de vie végétale et animale
caractéristiques des périodes
étudiées**



Légende de la carte

	Émergé (Land)
	Mer peu profonde (Shallow water)
	Mer profonde (Deep water)
	Calotte glaciaire

Position des Émirats sur le globe



À quel continent ou super-continent, l'Arabie est-elle rattachée ?

Latitude

Climat

Évènements importants

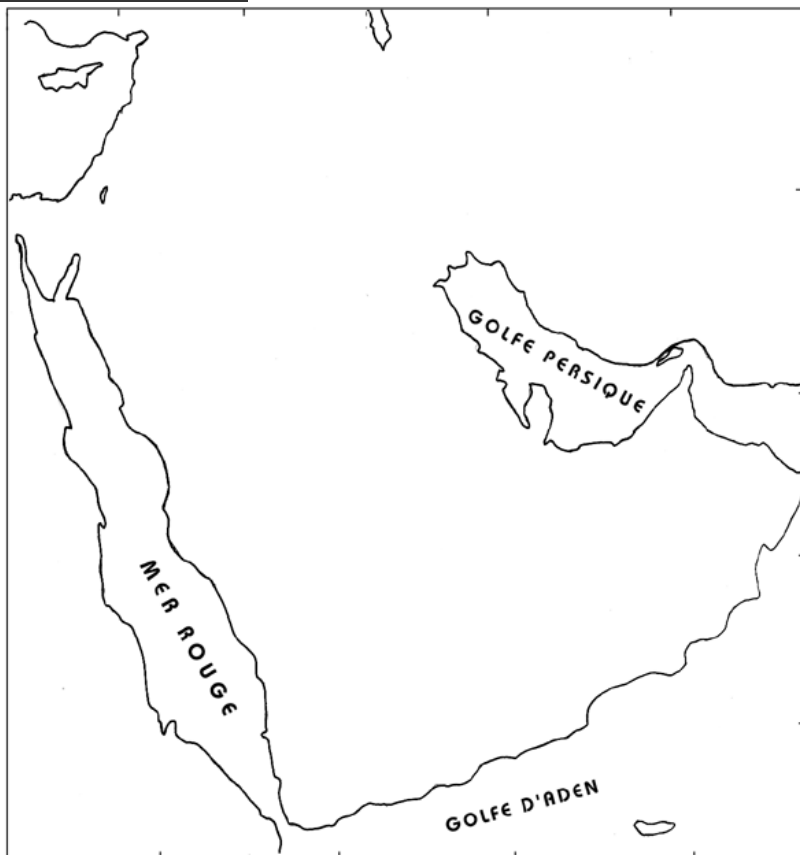
Arch	Prot	Cam	Ordo	Silu	Dev	Carb	Per	Trias	Jura	Crét	Palé	Éocène	Olig	Mioc	Plioc	Pléist	Holo
4500	2500	544	510	439	409	363	290	250	202	141	65	52	34	23	5	2	0,01

en Millions d'années

**E) Époque
- 200 Ma**

Période géologique représentée sur la carte

Formes de vie végétale et animale caractéristiques des périodes étudiées



.....

.....

.....

.....

.....

.....

.....

.....

.....

.....

.....

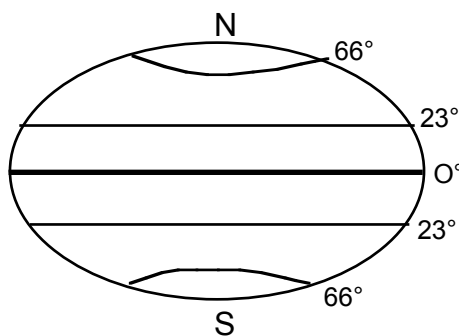
.....

.....

Légende de la carte

	Émergé (Land)
	Mer peu profonde (Shallow water)
	Mer profonde (Deep water)

Position des Émirats sur le globe



À quel continent ou super-continent, l'Arabie est-elle rattachée ?

.....

.....

Latitude

.....

Climat

.....

.....

.....

.....

.....

Évènements importants

.....

.....

.....

.....

.....

Arch	Prot	Cam	Ordo	Silu	Dev	Carb	Per	Trias	Jura	Crét	Palé	Éocè	Olig	Mioc	Plioc	Pléis	Holo
4500	2500	544	510	439	409	363	290	250	202	141	65	52	34	23	5	2	0,01

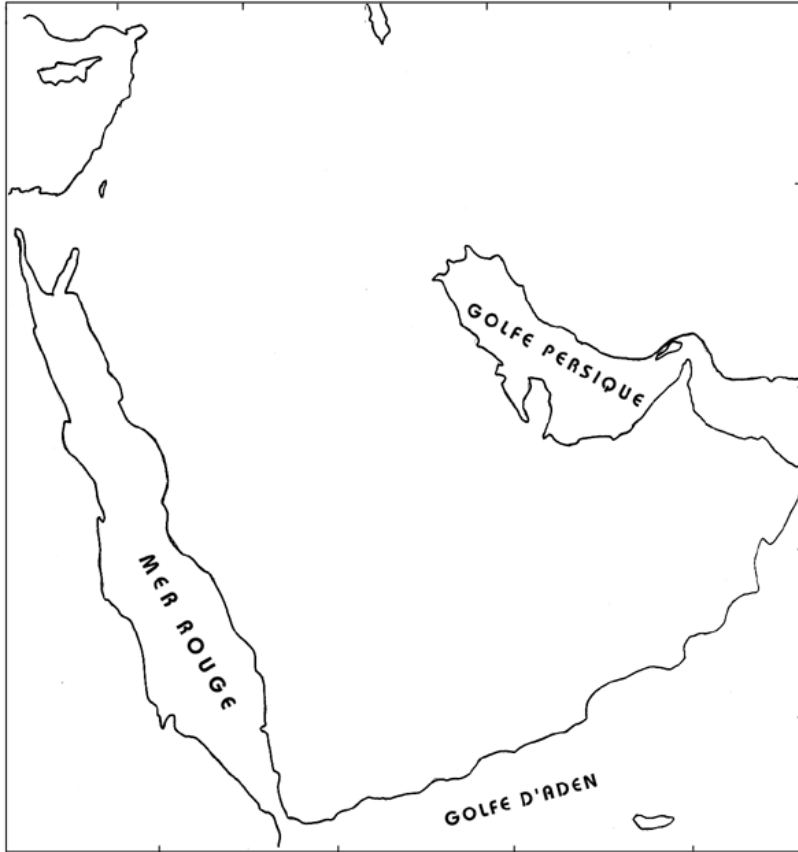
en Millions d'années

ATTENTION. Il n'existe pas de panneau correspondant à cette carte. Vous devez la reconstituer à partir de la carte actuelle et des informations fournies sur cette époque.

**G) Époque
- 23 Ma**

Période géologique représentée sur la carte

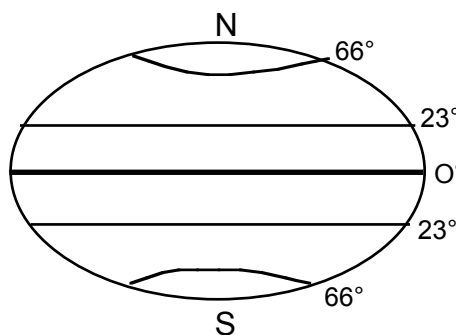
Formes de vie végétale et animale caractéristiques des périodes étudiées



Légende de la carte

<input type="checkbox"/>	Émergé (Land)
<input type="checkbox"/>	Mer peu profonde (Shallow water)
<input type="checkbox"/>	Mer profonde (Deep water)
<input type="checkbox"/>	

Position des Émirats sur le globe



Latitude

Climat

À quel continent ou super-continent, l'Arabie est-elle rattachée ?

Évènements importants

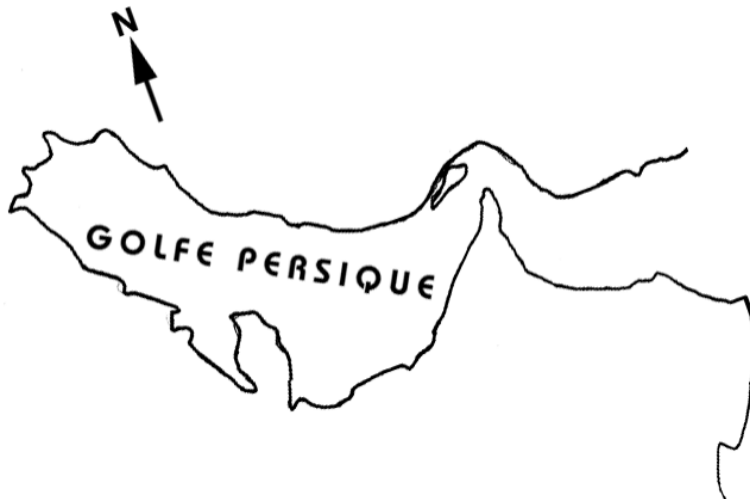
Arch	Prot	Cam	Ordo	Silu	Dev	Carb	Per	Trias	Jura	Crét	Palé	Éocène	Olig	Mioc	Plioc	Pléist	Holo
4500	2500	544	510	439	409	363	290	250	202	141	65	52	34	23	5	2	0,01

en Millions d'années

H) Époque
- 0,07 Ma

Période géologique représentée sur la carte

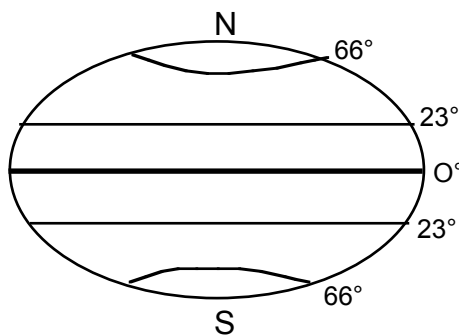
Formes de vie végétale et animale
caractéristiques des périodes
étudiées



Légende de la carte

- Émergé (Land)
- Mer peu profonde (Shallow water)
- Mer profonde (Deep water)
- Montagnes

Position des Émirats sur le globe



Latitude

Climat

Évènements importants
